



# Chrezgass / Strählgass

## Erneuerung

### Situation Werkleitungen Mülligerstrasse 1:200

## Bauprojekt

Plan-Nr. 1597.253

Auftrag-Nr. 1100.1597  
Format 147 x 30  
Gezeichnet KR / JE  
Freigegeben 14.09.2023 / Er

Änderungen	
a	
b	
c	
d	
e	



Aaraustrasse 69 5200 Brugg Tel 056 441 16 16 Fax 056 442 56 00 brugg@steinmann-ing.ch

Dipl. Ingenieur ETH/SIA  
Pat. Ingenieur-Geometer  
SGS

### Legende:

bestehend:



projektiert:



### Werkleitungen:

Medium

Schmutzabwasser

Sauberabwasser

Wasser

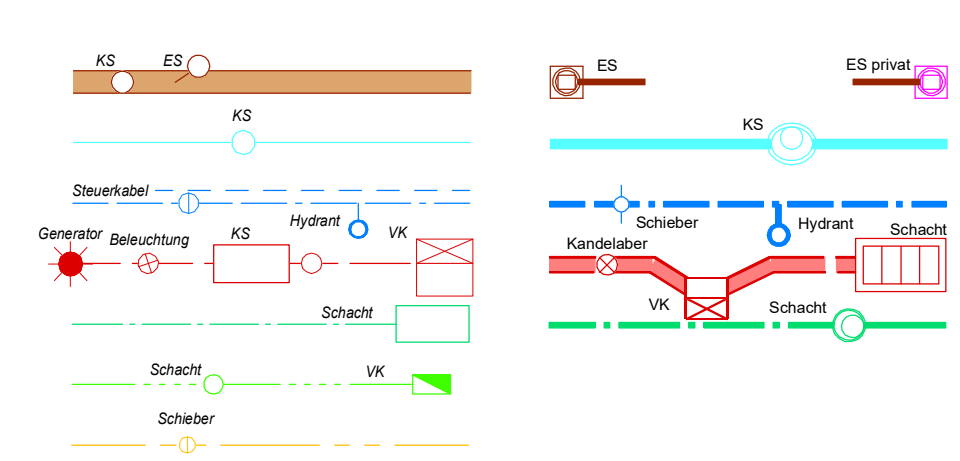
EW

Swisscom

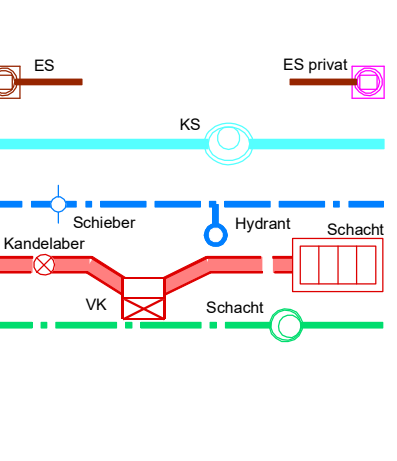
upc

Gas

bestehend



projektiert



### Plangrundlage

□ Auszug Amtliche Vermessung vom 10.05.2023, Typ:

- AV93 Birrenstorf 1:250
- LV95

### Gewässerschutzbereich ÜB

Anforderungen an die Dichtheitsprüfung (mit Wasser oder Luft) siehe SIA Norm 190, Ausgabe 2017

