



Chrezgass / Strählgass

Erneuerung

Schachtnormal 1:20

Bauprojekt

Plan-Nr. 1597.257

Auftrag-Nr. 1100.1597

Format 63 x 30

Gezeichnet KR

Freigegeben 14.09.2023 / Er

Änderungen

a

b

c

d

e

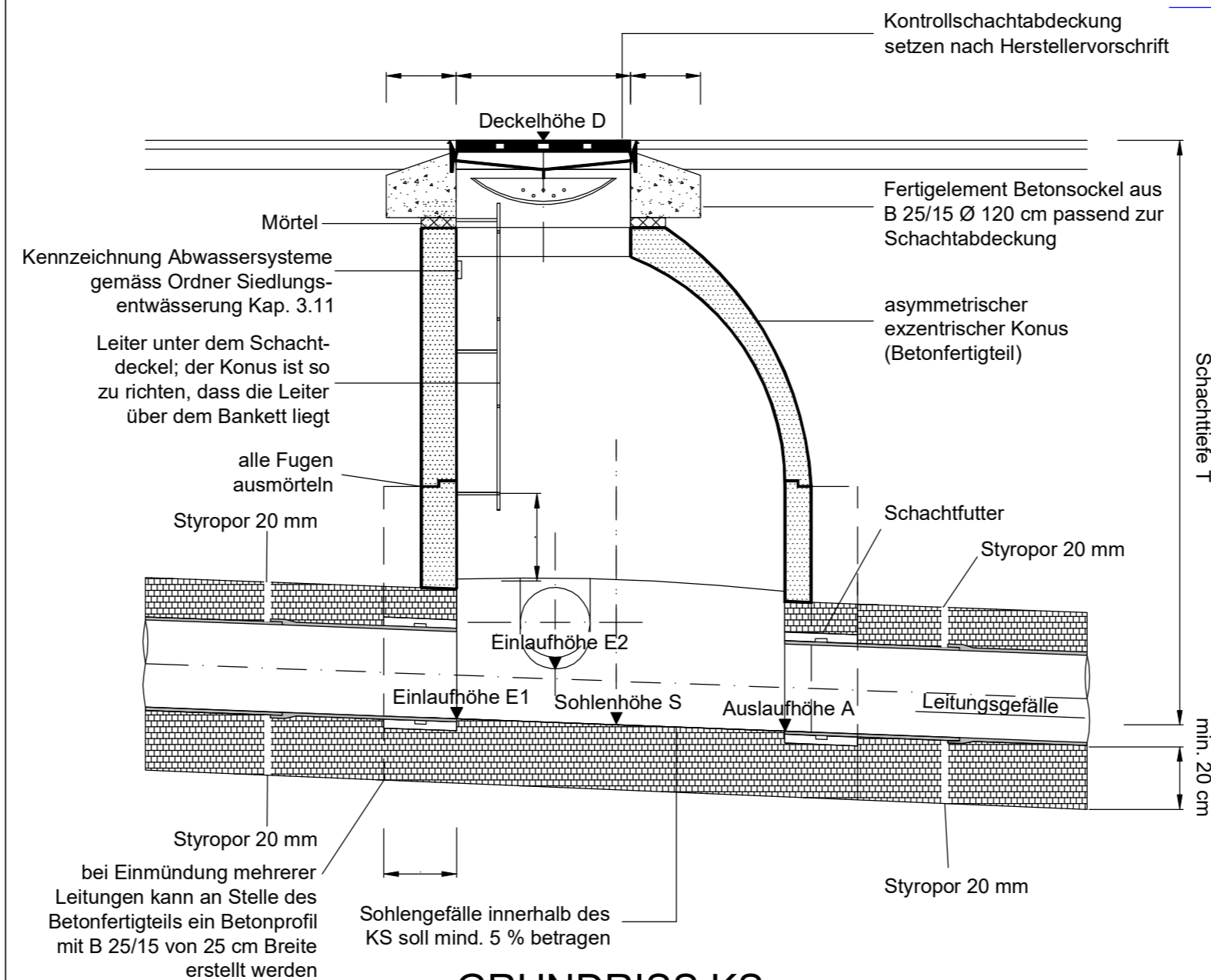
STEINMANN
INGENIEURE UND PLANER AG

Dipl. Ingenieur ETH/SIA
Pat. Ingenieur-Geometer

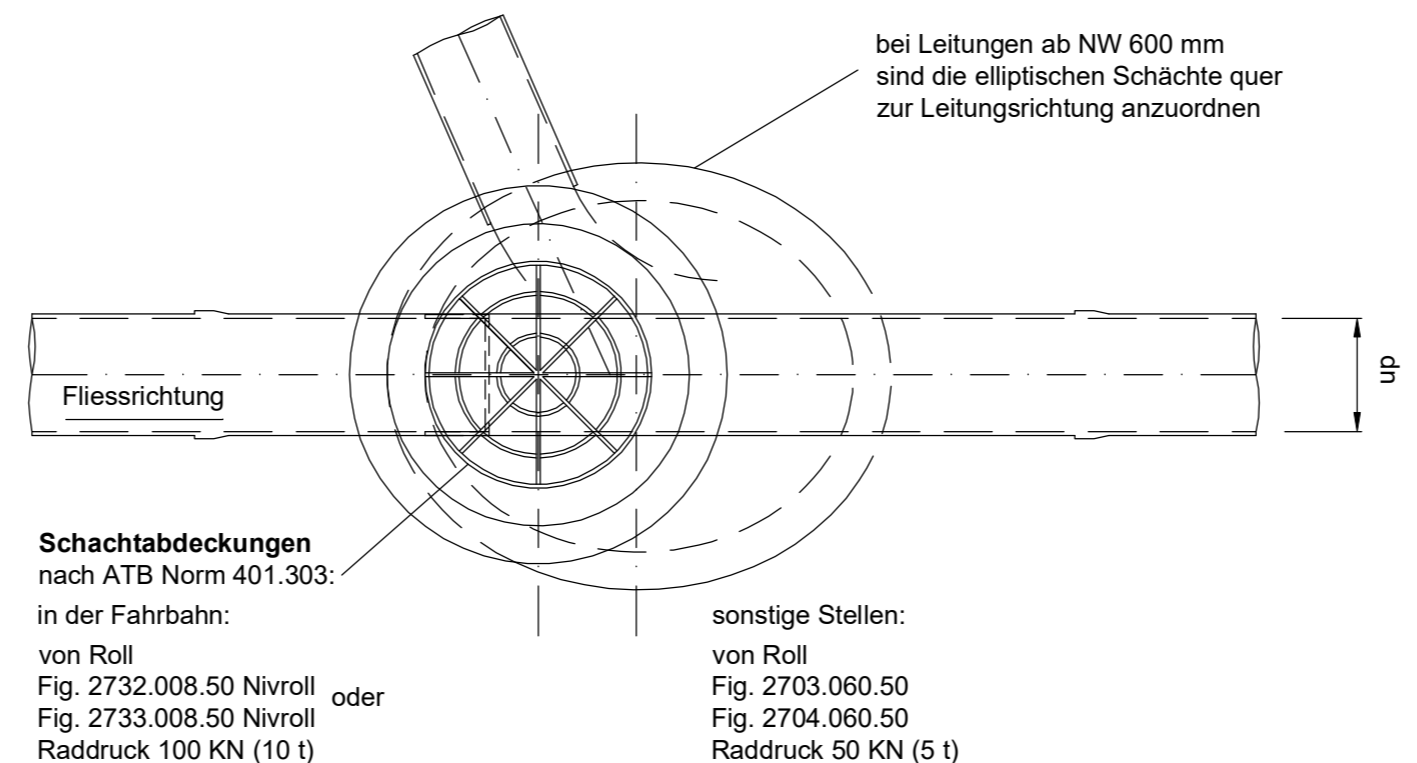


Aarauerstrasse 69 5200 Brugg Tel 056 441 16 16 Fax 056 442 56 00 brugg@steinmann-ing.ch

LÄNGSSCHNITT

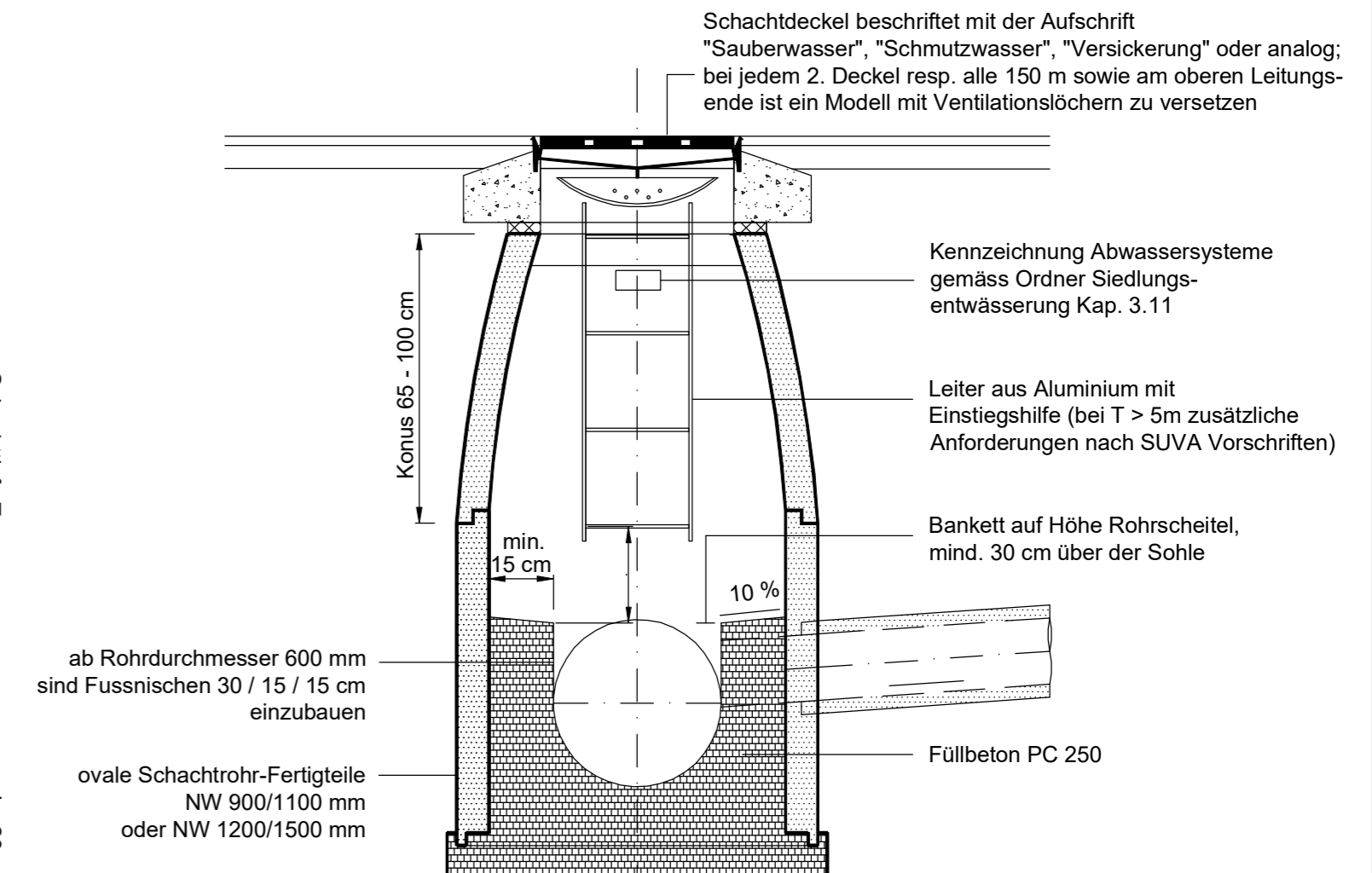


GRUNDRISS KS



Kunststoffrohr

QUERSCHNITT



HINTERFÜLLUNG

Der durch die Bauausführung bedingte Hohlraum um Betonrohr und Konus ist vor dem Betonieren des Deckelrahmens mit Kies-Sand so einzustampfen, dass Setzungen vermieden werden.

